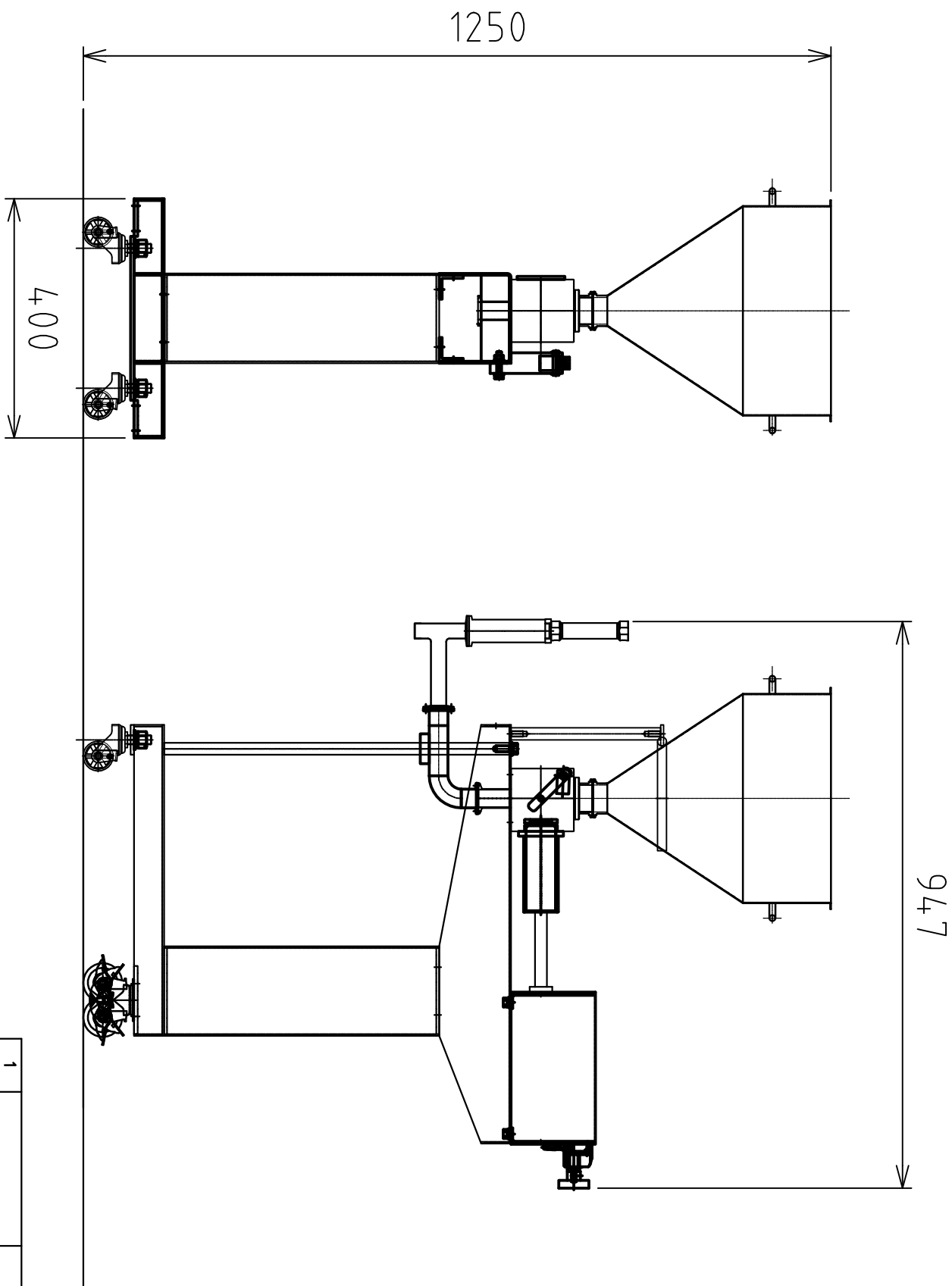


指示無キ角部ハ糸面取リトスル



製番

1	品番	品名：内容	材質	部分個数	製作数	摘要
	PART NO	NAME・DESCR I P T I O N	MATERIAL	REC'D NO	TOTAL	REMARKS
	承認	APPD 設計	DSGD.] 製圖	DRN	圖面名稱	TITLE
			DV		DPF-200S	
	第3角法	尺産	SCALE	作成	DATE	
		1/3		2020/11/24		600-900/HOUR


第一パツク株式会社
 DAIICHI PACK CO., LTD.

圖面番号 DWG. NO.
 //